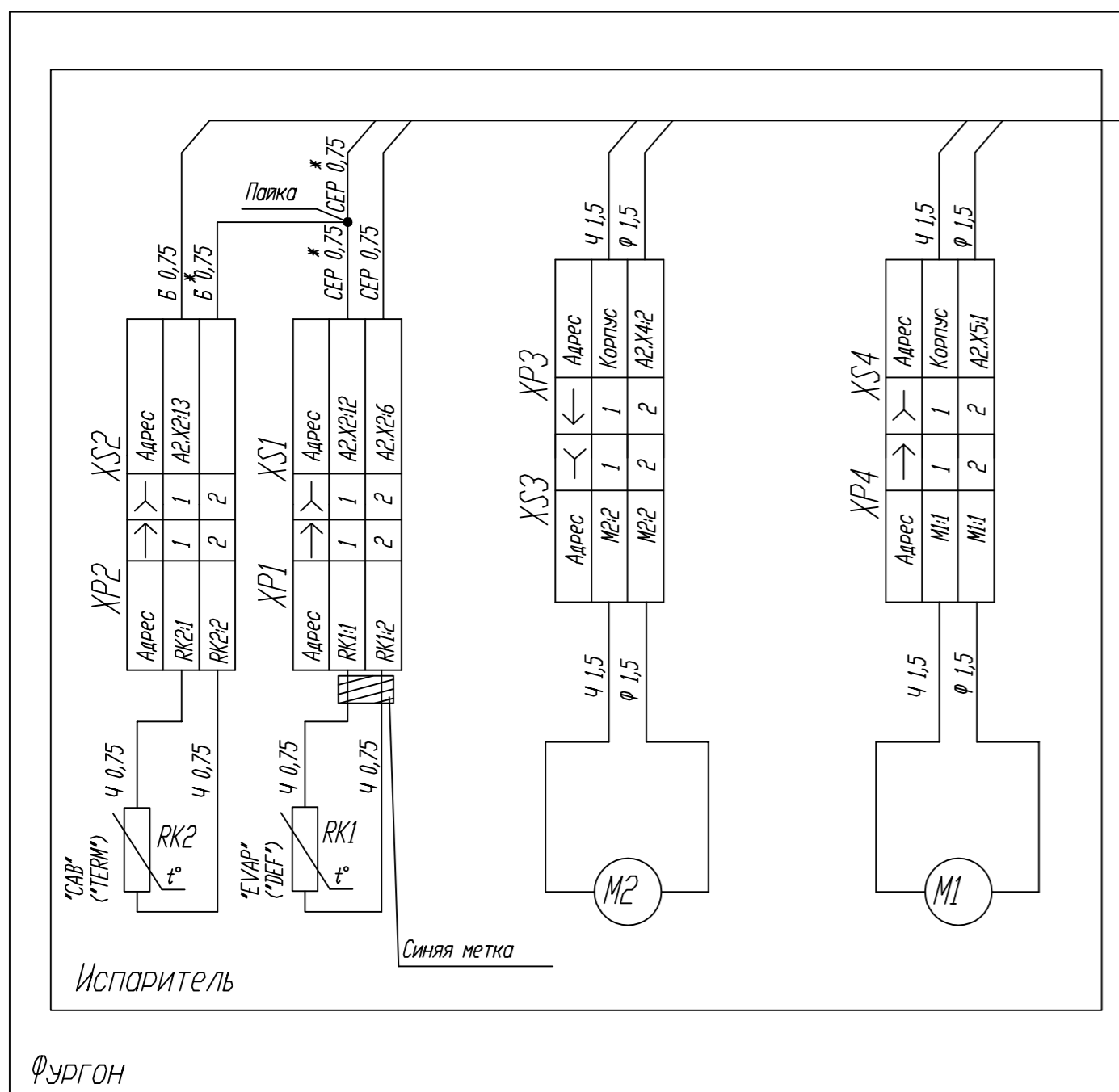
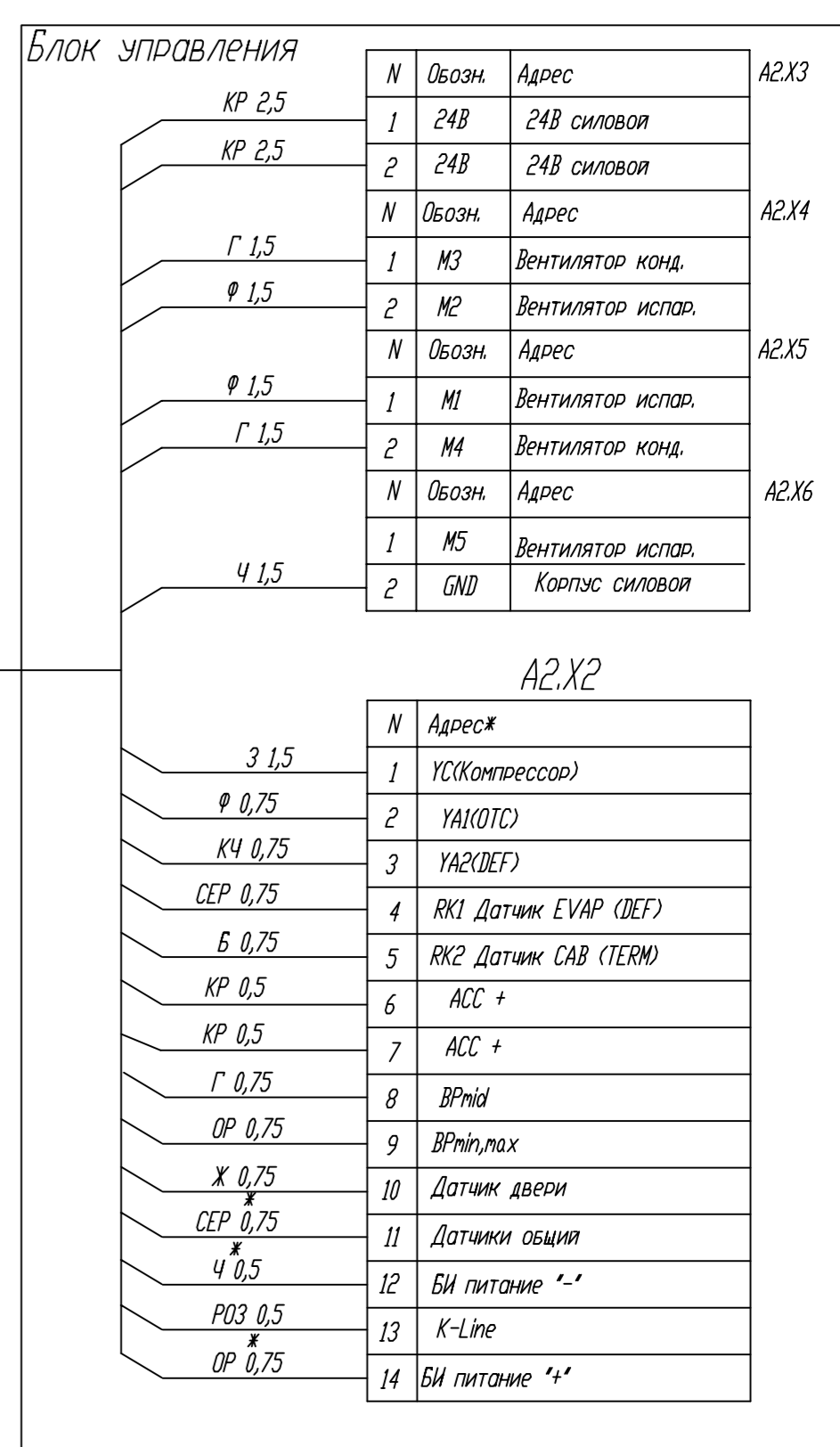
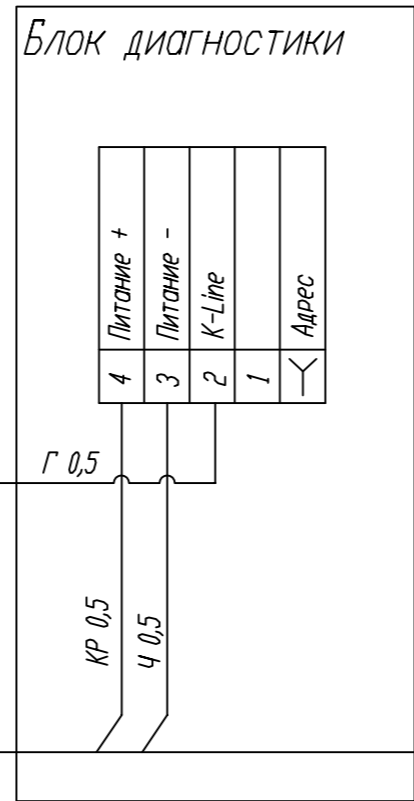
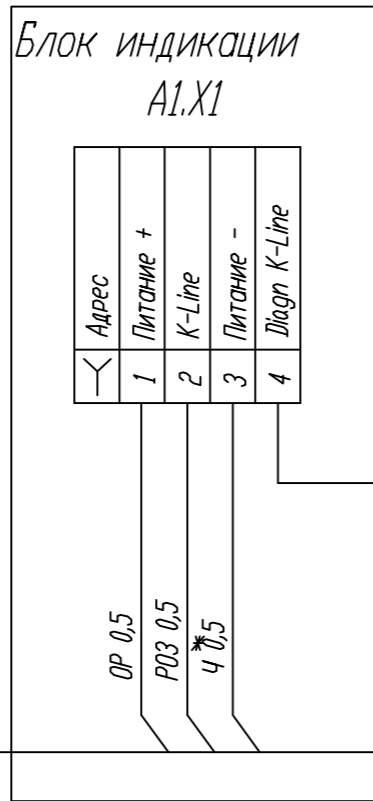
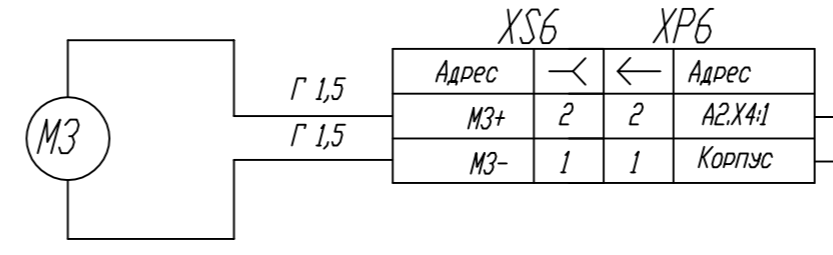


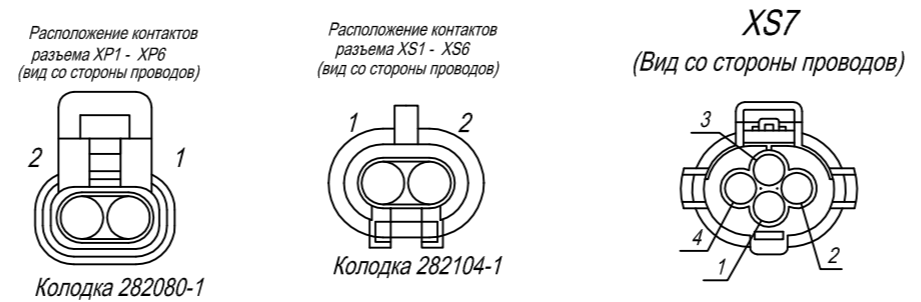
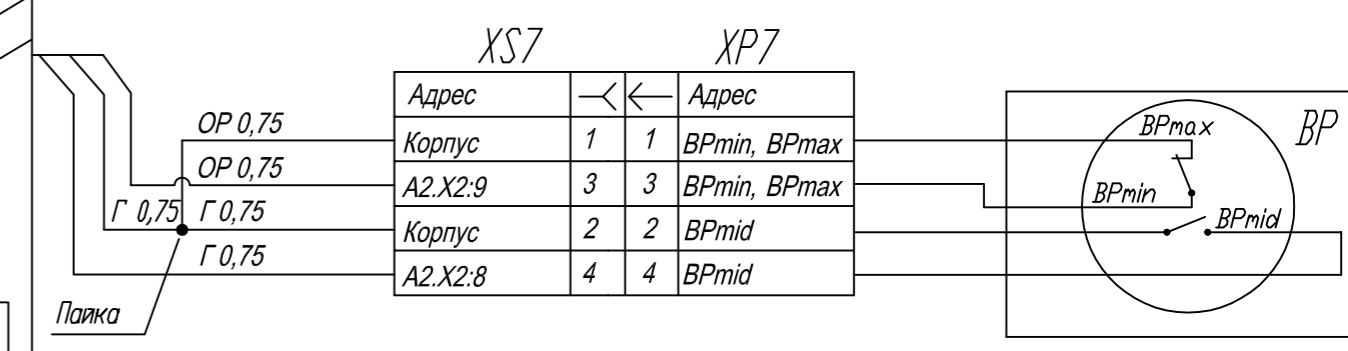
Подкапотное пространство



Фургон



Конденсор



1. Цвета проводов: Г - голубой, Ч - черный, Ж - желтый, КЧ - коричневый, З - зеленый, КР - красный, ОР - оранжевый, Ф - фиолетовый, СЕР - серый, Б - белый, РОЗ - розовый.
- 2* Провода помечены цветной меткой для исключения возможности неверного подключения.
- ВРmin, ВРmid, ВРmax - датчики давления (в одном корпусе - ВР);
 М1, М2 - вентиляторы 24В испарителя;
 М3, М4 - вентиляторы 24В конденсатора;
 УС - электромагнитная муфта компрессора;
 УА1 - электромагнитный клапан ОТСЕЧКИ;
 УА2 - электромагнитный клапан разморозки DEFROST;
 ХS1 - ХS9 - колодки гнездовые;
 ХP1 - ХP9 - колодки штырьевые;
 RК1, RК2 - датчики температуры.

Внешняя стенка фургона (над кабиной)

Инв. № подл. Подпись и дата. Изом. инв. № инв. № д.ч.ч. Подпись и дата.

Request 7 07.02.2017

2219.92.00-24-L

Установка тепло-холод С 1-4 т 24В

схема электрическая монтажная

Изм.	Лист	№ документа	Подпись	Дата
			Дюжаков	16.01.17
			Мешков	
Т. КОНТР.				
Н. КОНТР.				
УТВ.				

Литера	Масса	Масштаб

Лист 1 Листов 1

ЗАО "Элинж-НН"

COMPUTER DRAWING ФОРМАТ А2